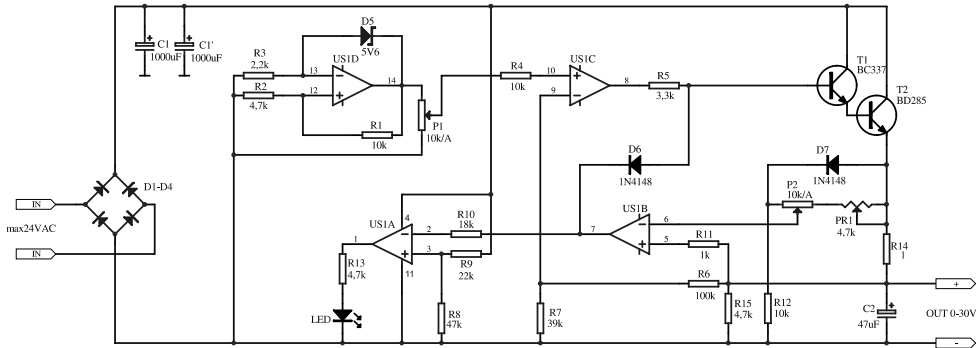
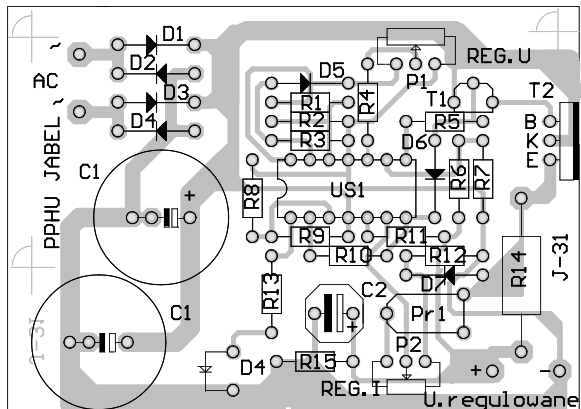


WYKAZ ELEMENTÓW ZESTAWU:

US1.....LM324	R1,R4,R12.....10k Ω
T1.....BC337,BC338	R2,R13,R15.....4,7k Ω
T2.....BD243,BD285,BD911	R3.....2,2k Ω
D1-D4.....1N4001-1N4007	R5.....3,3k Ω
D6,D7.....1N4148	R6.....100k Ω
D5.....BZX683C5V6	R7.....39k Ω
LED.....Dioda LED 2/5 czerwona	R8.....47k Ω
C1,C1'.....2 x 1000 μ F/40V	R9.....22k Ω
C2.....47-100 μ F/35V	R10.....18k Ω
P1,P2.....pot. z ośką 10k Ω /A	R11.....1k Ω
PR1.....pot. montażowy 4,7k Ω	R14.....0,82 Ω -1 Ω /5W
Podstawka DIL14	PŁYTKA DRUKOWANA



Schemat ideowy



Schemat montażowy



J-031

Zasilacz laboratoryjny 0...30V/1A



Zasilacz regulowany jest jednym z podstawowych przyrządów w pracowni elektronicznej, serwisie czy na warsztacie każdego elektronika. Prezentowany zasilacz pomimo prostej konstrukcji cechują dobre parametry. Posiada on możliwość płynnej regulacji napięcia wyjściowego w zakresie od 0V do 30V oraz płynnej regulacji prądu w zakresie do 1A.

Cały układ zbudowany jest na poczwórnym wzmacniaczu operacyjnym typu LM324. Wzmacniacz 'D' pracuje jako źródło napięcia

odniesienia. Wzmacniacz błędów zasilacza zbudowany jest na układzie 'C'. Układ 'B' duży do pomiaru prądu wyjściowego, natomiast układ 'A' pracuje jako komparator sterujący diodą LED, sygnalizującą stan przejścia zasilacza w stabilizację prądu. Potencjometr P1 służy do regulacji napięcia wyjściowego. Potencjometrem P2 reguluje się próg ograniczenia prądu zasilacza. Potencjometrem montażowym PR1 należy ustawić górny zakres regulacji prądu w następujący sposób: Potencjometr P2 ustawić na maksimum. Wyjście zasilacza obciążyc np. rezystorem drutowym o oporności kilkudziesięciu Ω . W szereg z rezystorem włączyć amperomierz. Regulując napięcie wyjściowe ustawić prąd płynący przez rezystor na 1A. Pokręcając potencjometrem montażowym PR1 doprowadzić do zapalenia diody LED.

Cały zasilacz zmontowany jest na jednej płytce drukowanej. Tranzystor wyjściowy T2 należy przykręcić do radiatora o powierzchni min. 1dm². Transformator zasilający powinien dostarczać napięcie max. 24V, tak aby napięcie na kondensatorze C1 nie przekraczało 33V (wartość dopuszczalna dla układu LM324). Prąd obciążenia transformatora powinien być co najmniej równy maksymalnemu prądowi obciążenia zasilacza. Układ zmontowany zgodnie ze schematem działa poprawnie zaraz po włączeniu zasilania. Wyjście zasilacza należy blokować kondensatorem bezindukcyjnym np. ceramicznym o pojemności 100nF/50V jak najbliższej zacisków wyjściowych.